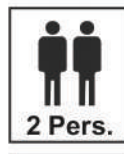
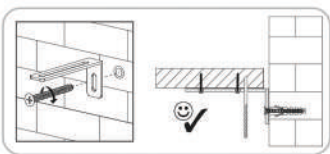
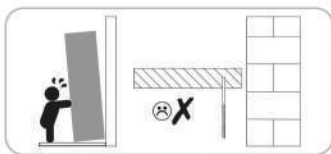
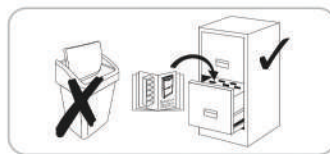
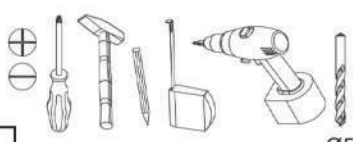
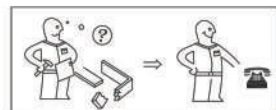
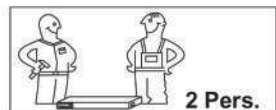
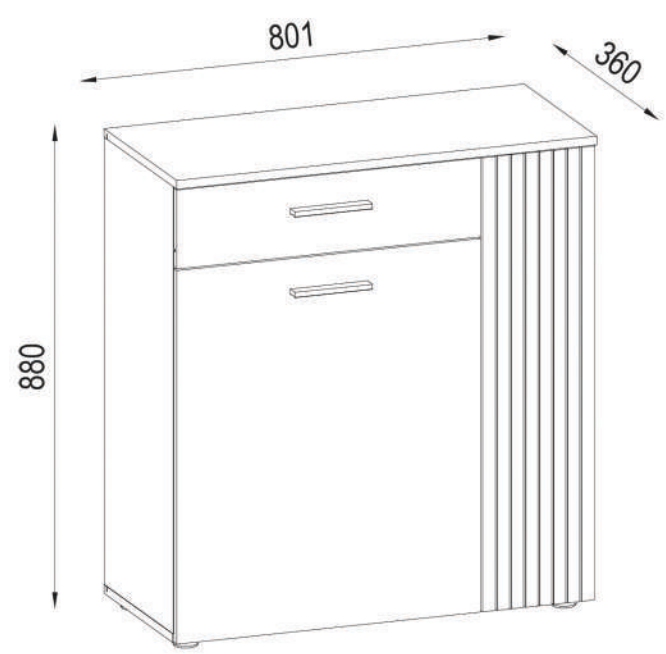


ESENA

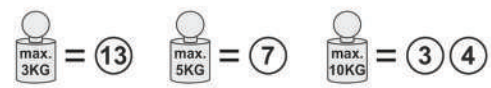
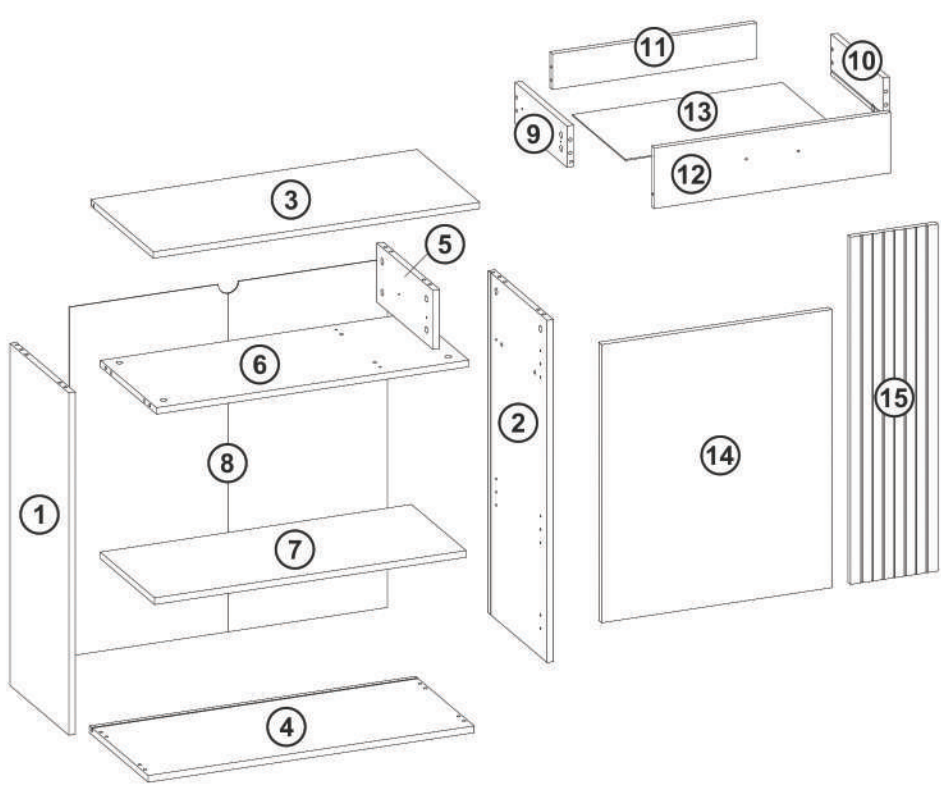
2D1S



Ø5
Ø8



- pevne dotiahnut
- zatlačiť
- odmerať
- stlačiť
- zabiť
- otočiť - obrátiť



A	B (mm)			C	D
9	300	100	16	x1	1/1
10	300	100	16	x1	1/1
11	501	86	16	x1	1/1
12	580	146	16	x1	1/1
13	516	308	2,5	x1	1/1
14	691	580	16	x1	1/1
15	840	214	16	x1	1/1
B1					1/1

A	B (mm)			C	D
1	828	340	16	x1	1/1
2	828	340	16	x1	1/1
3	801	360	16	x1	1/1
4	801	340	16	x1	1/1
5	143	324	16	x1	1/1
6	767	324	16	x1	1/1
7	765	315	16	x1	1/1
8	844	782	2,5	x1	1/1

		A1 15x12 x16	C2 44mm x16	B2 8x30 x16
		FA1 4mm x1	F3 6,3x50 x8	O4 Ø18 x6
		K6 Ø35 x4	J65 128/148 x2	R10 Ø10 x4
		M1 10x10x15 x14	P14 45x20 x5	N1 Ø6 x4
		D25 4x25 x5	DA21 4,2x16 x9	DB2 4x25 x4
		E5 5x11 x4	D11 3,5x16 x10	D10 3x16 x4
		Y36 75x32x15 x1	Y37 8x50 x1	Y35 4,2x65 x1
		O3 Ø18 x2	I6 300 x1	

Náš nábytok sa musí používať podľa predpisov. Používanie v rozpore s predpismi môže viesť k vecným škodám a za istých okolností aj k zraneniam osôb. Nábytok nie je hračka. Za škody, ktoré vzniknú používaním proti predpisom alebo nesprávnou manipuláciou, nepreberá výrobca alebo predajca žiadnu záruku.

POZOR: Deti alebo osoby s mentálnym postihnutím sa musia neustále držať mimo častí nábytku, špicatých predmetov, drobných častí a obalových materiálov, pretože hrozí riziko zranenia a/alebo udusenía.

MONTÁŽ: Pri montáži dodržiavajte náš návod na používanie, obsluhu, inštaláciu alebo montáž a dávajte hlavne pozor na výstražné a bezpečnostné pokyny. Pokiaľ sa nebudú dodržiavať predpisy, môže to mať za následok zranenie osôb alebo poškodenie nábytku/ohrozenie bezpečnosti. Ak by ste mali problémy s inštaláciou/montážou, kontaktujte náš servisný tím. Ohotne vám poradí a pomôže. Montáž smie vykonávať iba kvalifikovaný personál. Pri zmenách na produkte/dieloch produktu, pri výmene alebo použití dielov/spotrebných materiálov, ktoré nepochádzajú od výrobcu/predajcu, nepreberáme žiadnu zodpovednosť za škody.

Pokiaľ sú k tovaru priložené upevňovacie prvky na stenu, ako sú hmoždinky a skrutky, sú tieto určené výhradne na použitie na stenách z pevných a jednoliatych materiálov. Upevnenie je len tak dobré, ako dobré je spojenie medzi upevňovacím prostriedkom a stenou. Pred upevnením musíte skontrolovať vhodnosť vašej steny pre stojací aj zdvesný nábytok a použiť iba vhodné spojovacie prvky. Pred prípadným vítaním sa uistite, že sa v oblasti vítania nenachádzajú elektrické vodiče. Nakoniec je za upevnenie na stenu zodpovedný inštalčný technik.

Platí to aj pre inštaláciu elektrických produktov a ďalšieho stavebno-technického príslušenstva. Montáž/inštaláciu elektrických produktov a tiež ďalšieho dôležitého konštrukčného príslušenstva môže vykonávať iba autorizovaný kvalifikovaný personál. Všetky elektrické a stavebno-technické inštalácie musia byť vykonané v súlade s platnými normami a bezpečnostnými predpismi vo vašej krajine. Pre svetelné zdroje používajte iba povolenú intenzitu osvetlenia. Pri nedodržaní max. počtu Watt hrozí riziko požiaru v dôsledku prehriatia. Prekrývanie svietidiel nie je povolené z dôvodu rizika požiaru. Dokonalá funkcia nábytku je zaručená iba pri vertikálnej a horizontálnej inštalácii. Dvere sú vopred nastavené, môžu sa ale znova nastaviť na základe miestnych podmienok. Dodržiavajte údaje o hmotnosti pre maximálne zaťaženie. Na nábytok sa nesmie liezť. Pri neobornom použití môže dôjsť k prevráteniu nábytku. Aby sa tomu zabránilo, musí byť nábytok neustále zaistený proti prevráteniu. Pri preťažení/nadmernom preťažení (najmä hrajúcimi sa deťmi, ľuďmi, materiálom alebo inými nevhodnými vplyvmi) hrozí riziko rozbitia a zranenia. Všetky skrutky a nosné spojovacie miesta by mali byť dotiahnuté po 5 až 6 týždňoch, aby sa zaisila trvalá stabilita.

STAROSTLIVOSŤ: Pokyny pre starostlivosť o nábytok - Dodržiavajte naše pokyny pre správnu starostlivosť o nábytok, aby ste si náš výrobok mohli užívať čo najdlhšie. Pri čistení používajte čistú, suchú a mäkkú bavlnenú handričku. Pokiaľ potrebuje váš nábytok dôkladné vyčistenie, môžete handričku navlhčiť trochu vody alebo čistiaceho prostriedku na nábytok a potom vyčistené diely vysušiť. Kovové a sklenené diely sa najlepšie čistia bežne dostupnými čistiacimi prostriedkami na kov a sklo podľa pokynov uvedených na výrobku. Na čistiacich prostriedkoch musí byť jasne uvedené, že sú vhodné na čistenie nábytku. V žiadnom prípade nepoužívajte parné čističe, žieraviny, abrazíva alebo iné prostriedky, ktorých účinky nepoznáte. **POZOR:** Vysoko lesklé povrchy sú pri dodávke chránené ochrannou fóliou. Nechajte fóliu na nábytku, kým nebude úplne zmontovaný a zbavený prachu. Vysoko lesklé prvky, z ktorých bola odstránená ochranná fólia, je možné čistiť a používať až po 72 hodinách (doba pre následné vytvrdenie na okolitom vzduchu).

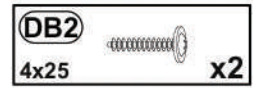
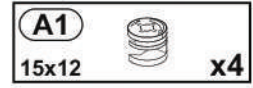
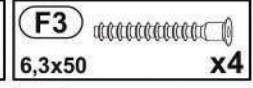
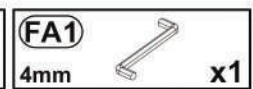
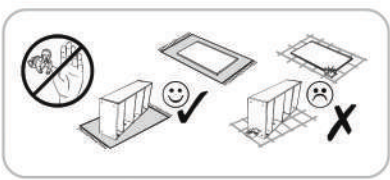
Povrchy nemožno poškodiť ostrými predmetmi a nikdy ich nemôžete vystavovať silnému snežnému žiareniu.

LIKVIDÁCIA
- Pokyny na likvidáciu odpadu -

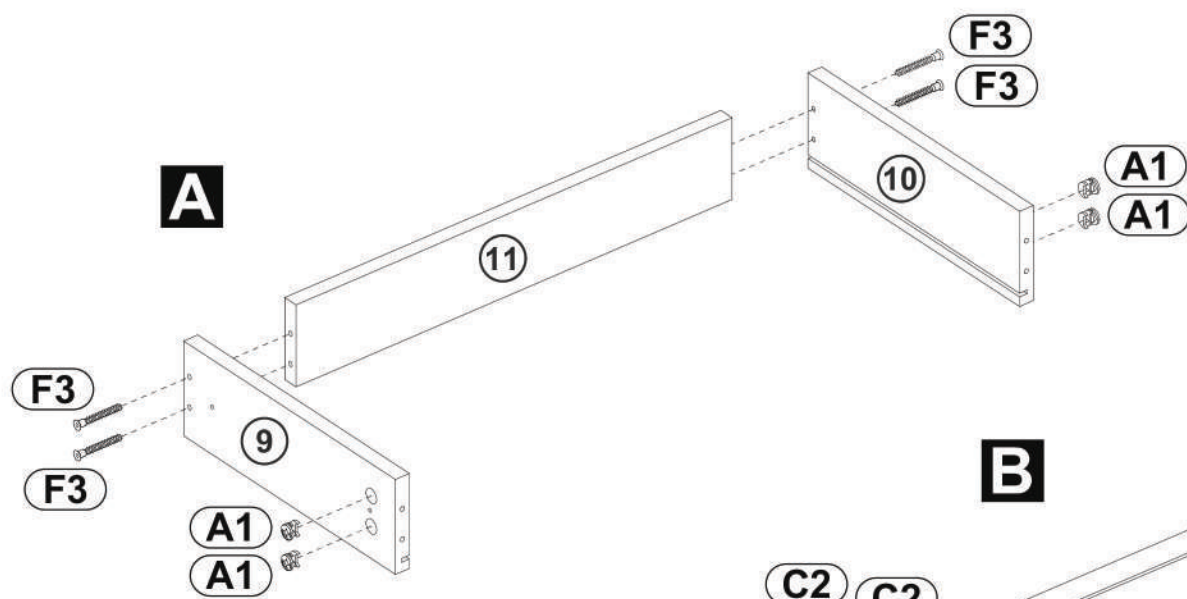
V záujme ochrany životného prostredia vyhadzujte obalový odpad roztriedený podľa druhu do určených odpadkových/recyklačných nádob, v žiadnom prípade nevyhadzujte do prírody. Poškodený alebo nepoužiteľný nábytok je možné odoslať do špeciálnych zberných zariadení na recykliáciu jednotlivých dielov. Použitý, ale stále funkčný nábytok nie je nutné hneď likvidovať. Darujte ho napr. charitatívnym organizáciám.

Prajeme vám veľa zábavy s vaším novým nábytkom.

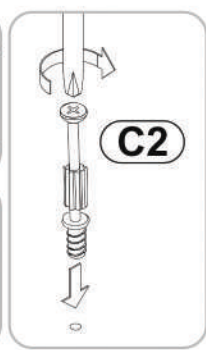
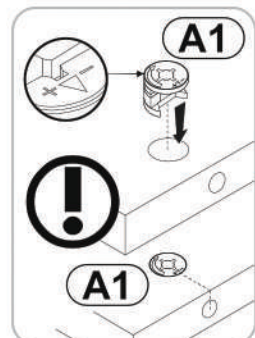
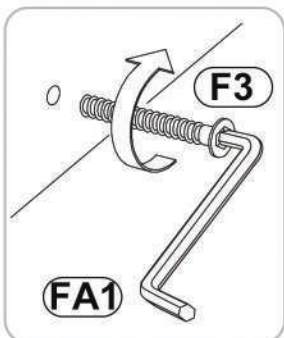
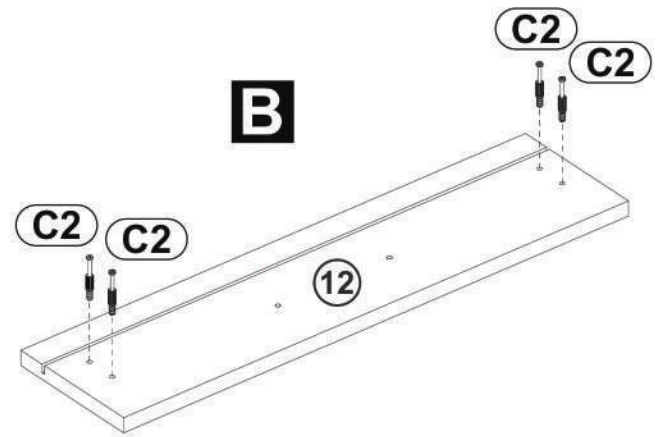
1



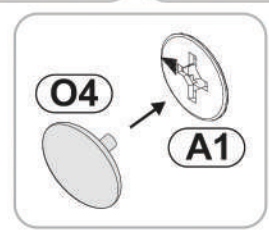
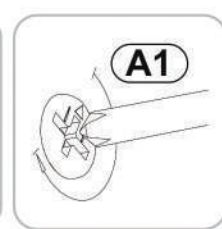
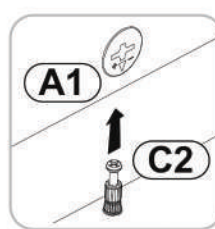
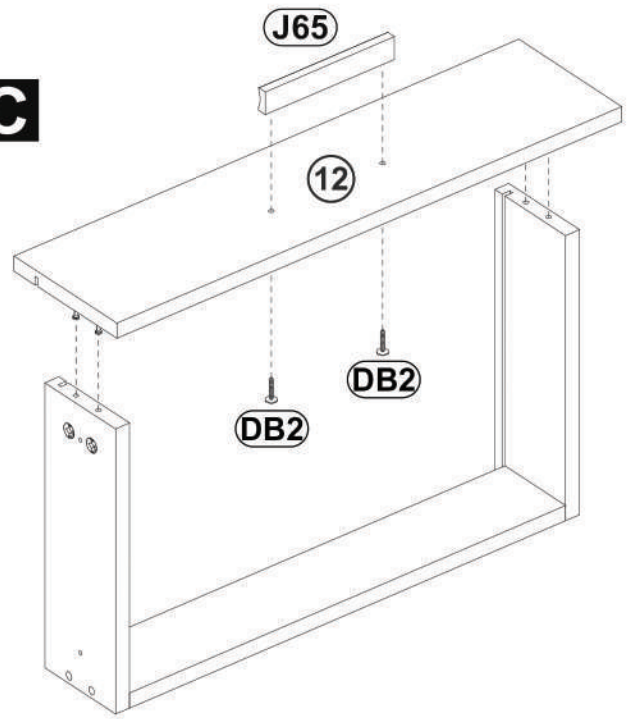
A



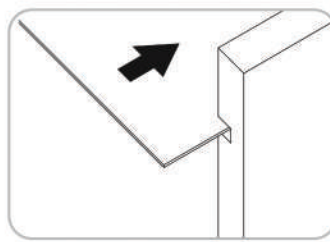
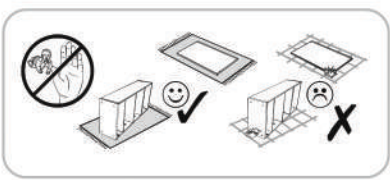
B



C

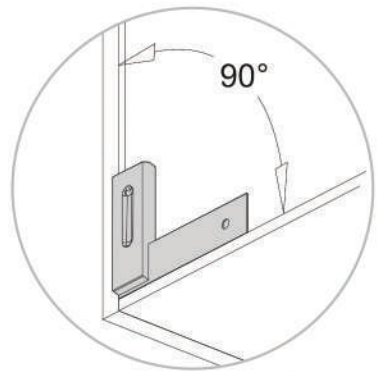
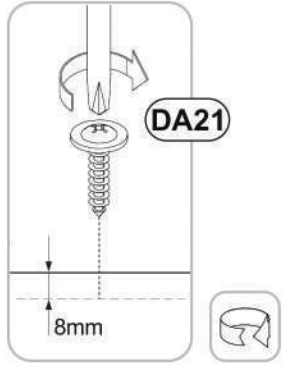
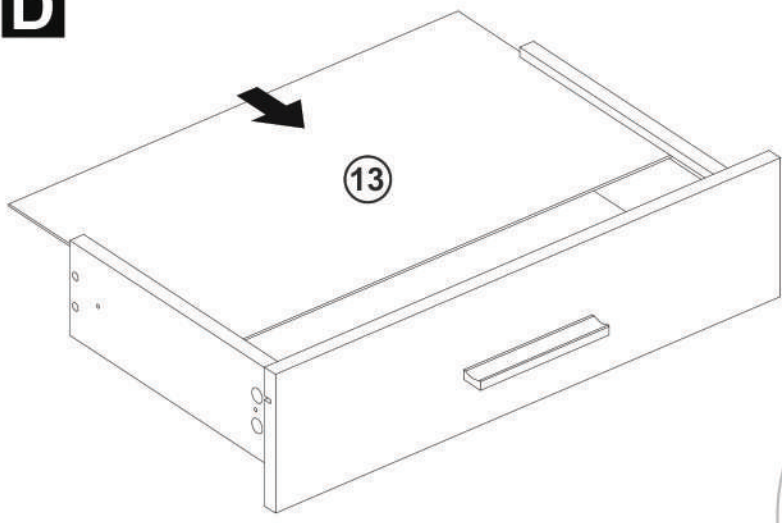


2



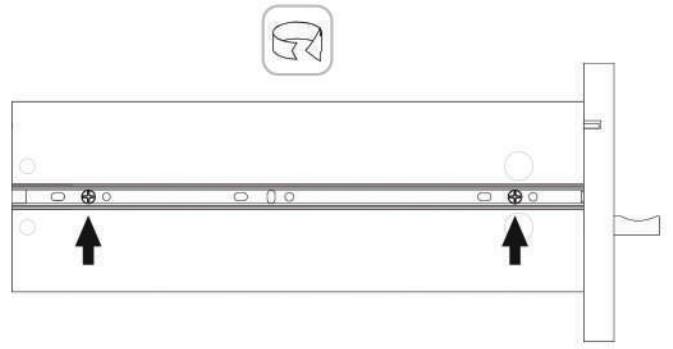
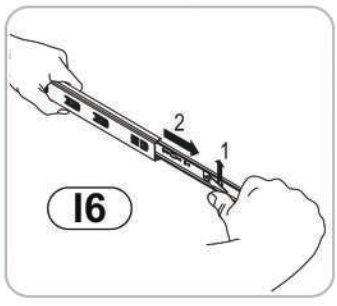
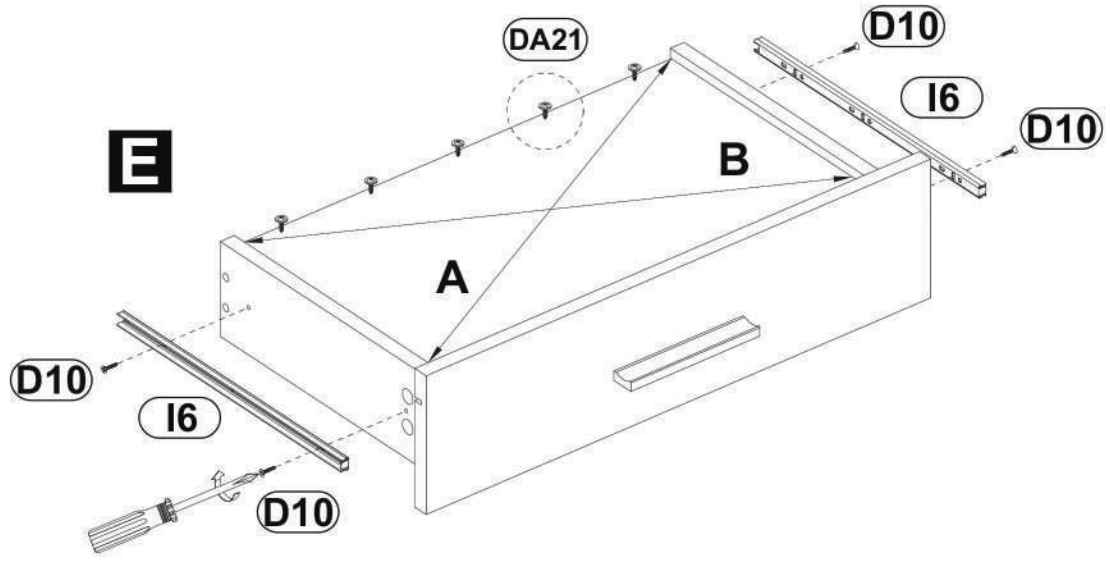
- DA21** 4,2x16 x5
- I6** 300 x1
- D10** 3,0x16 x4

D

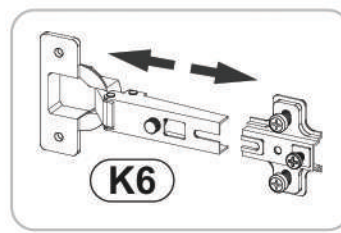
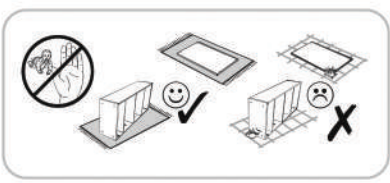


A=B


E




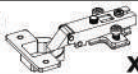
3




A1  **x6**
15x12

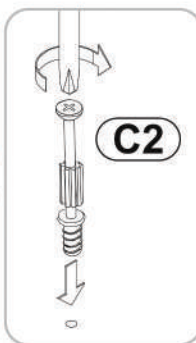
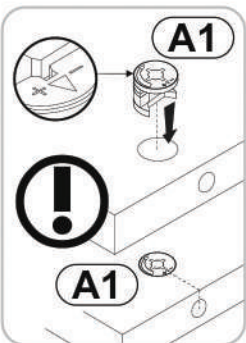
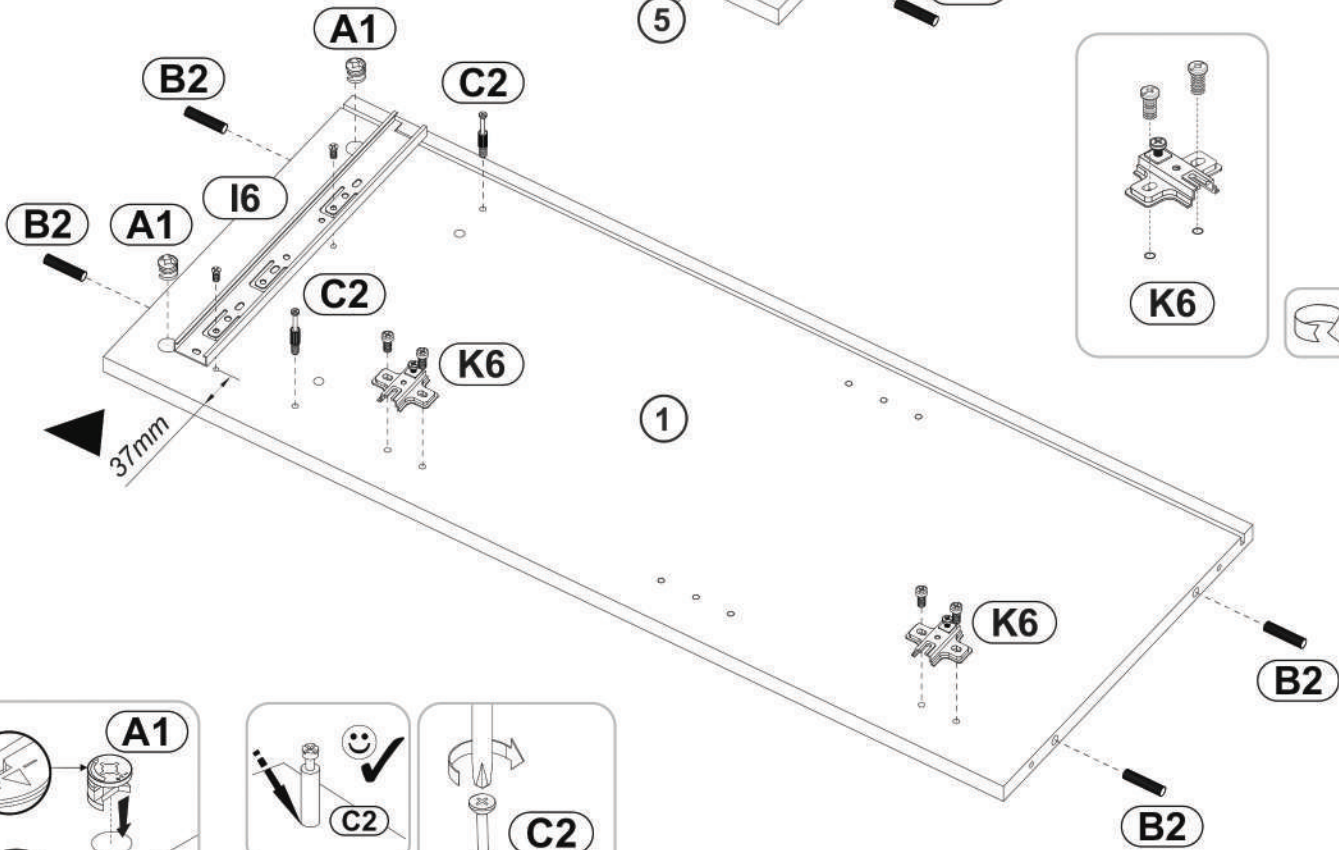
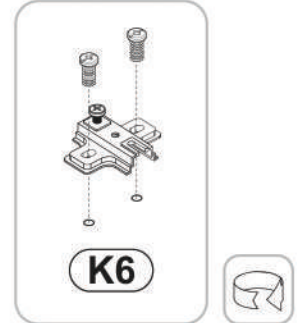
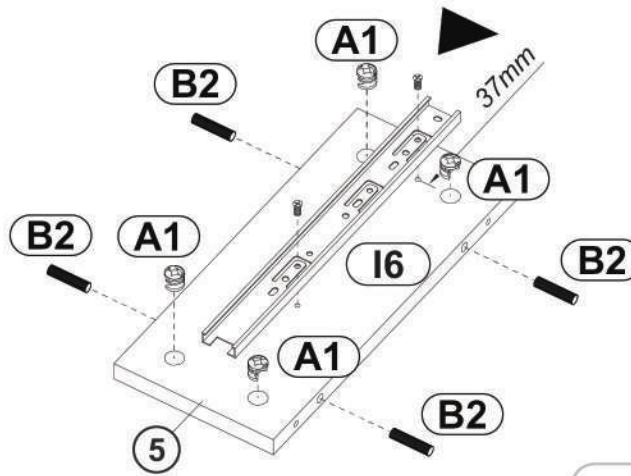
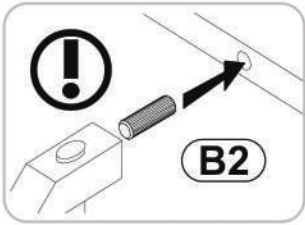
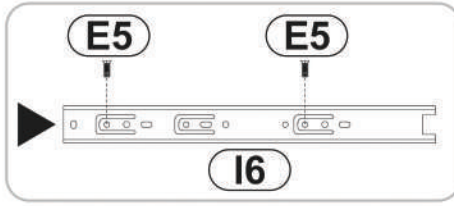
C2  **x2**
44mm

B2  **x8**
8x30

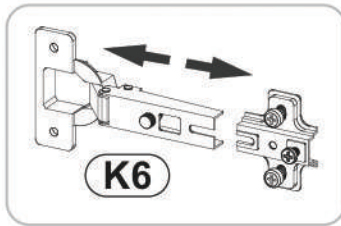
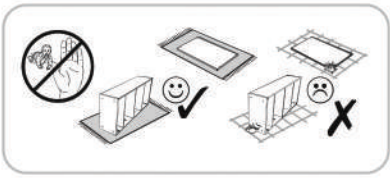
K6  **x2**
Ø35


I6  **x1**
300

E5  **x4**
5x11

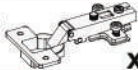



4

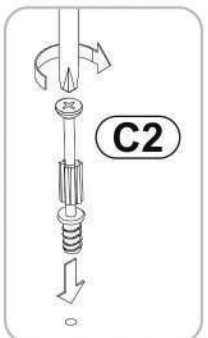
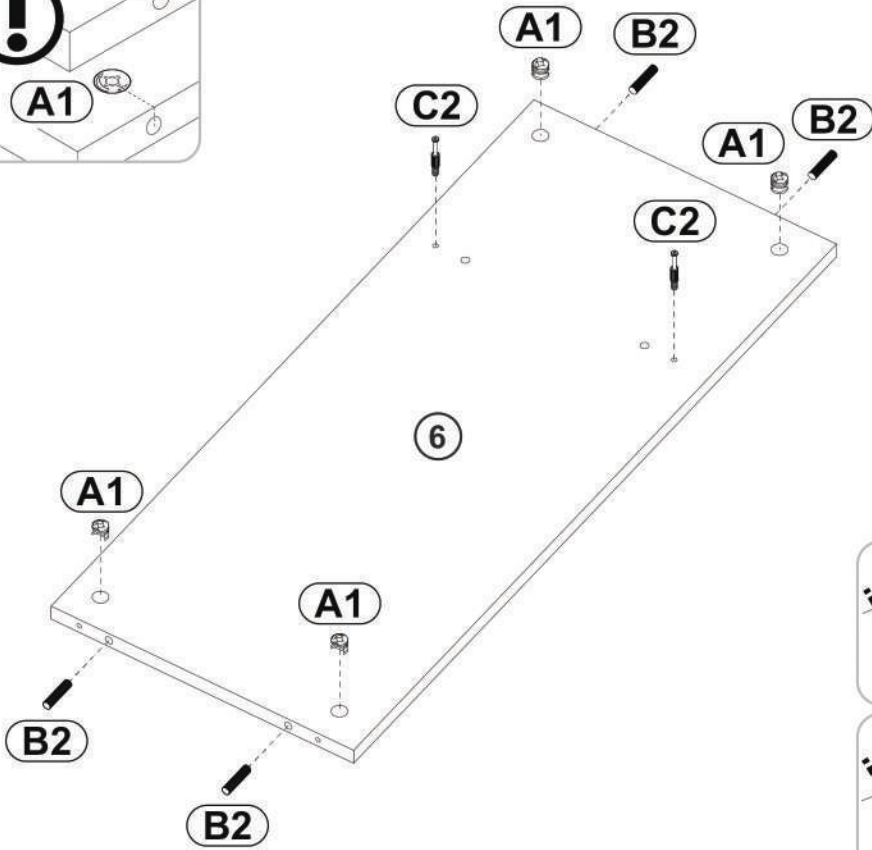
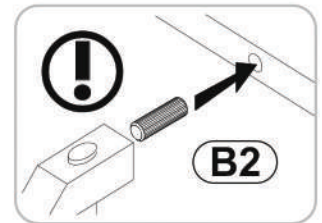
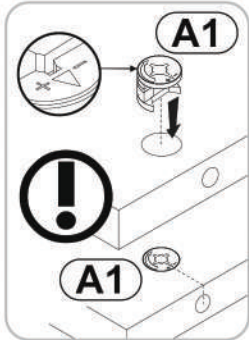
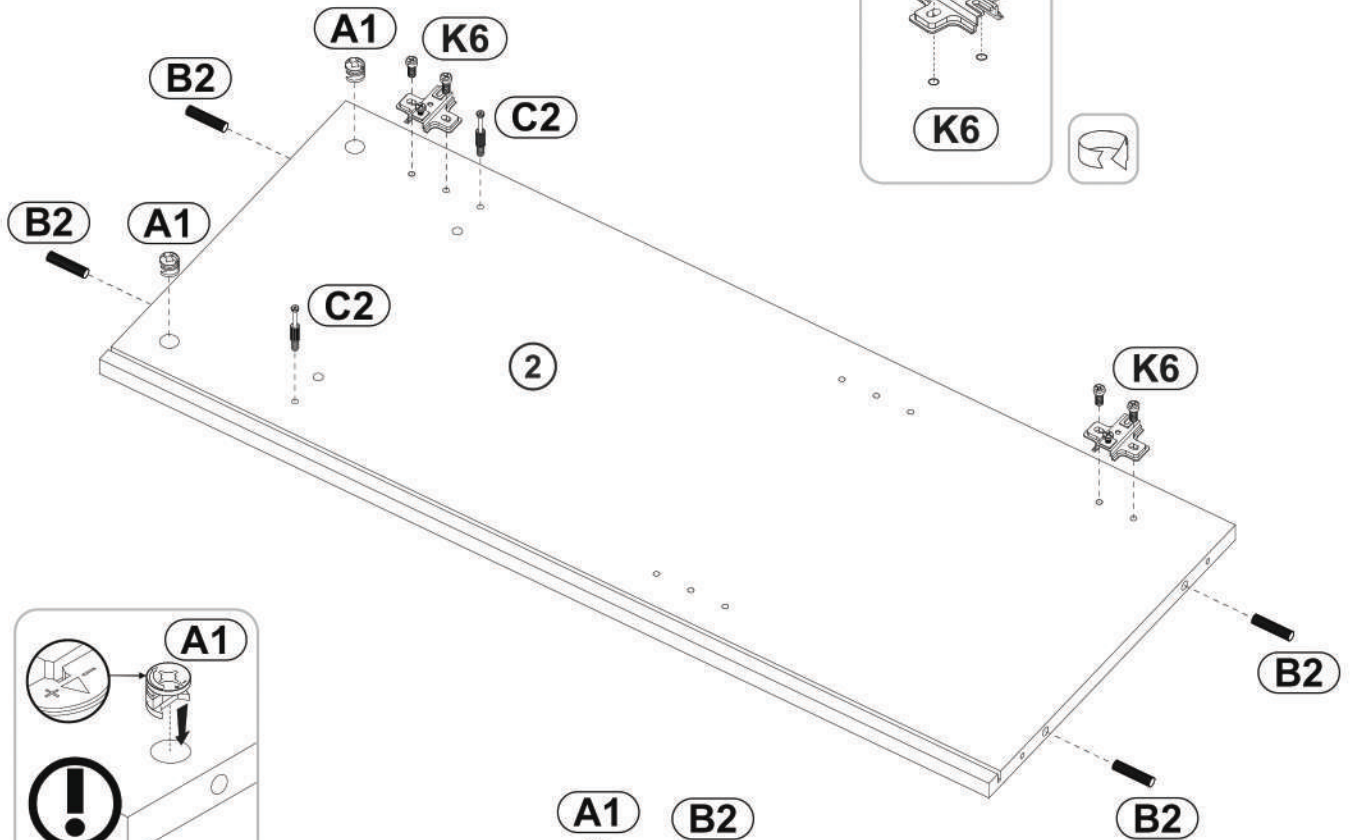
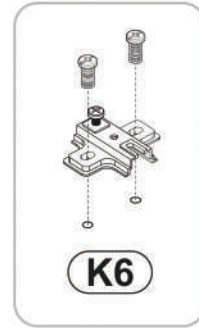


A1 15x12  x6

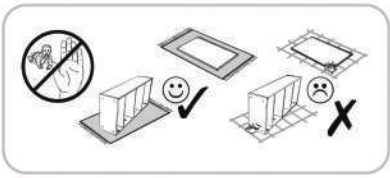
B2 8x30  x8

K6 Ø35  x2

C2 44mm  x4



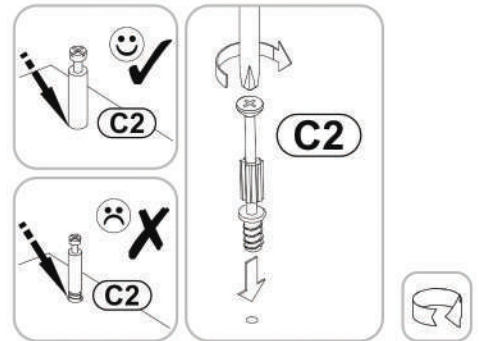
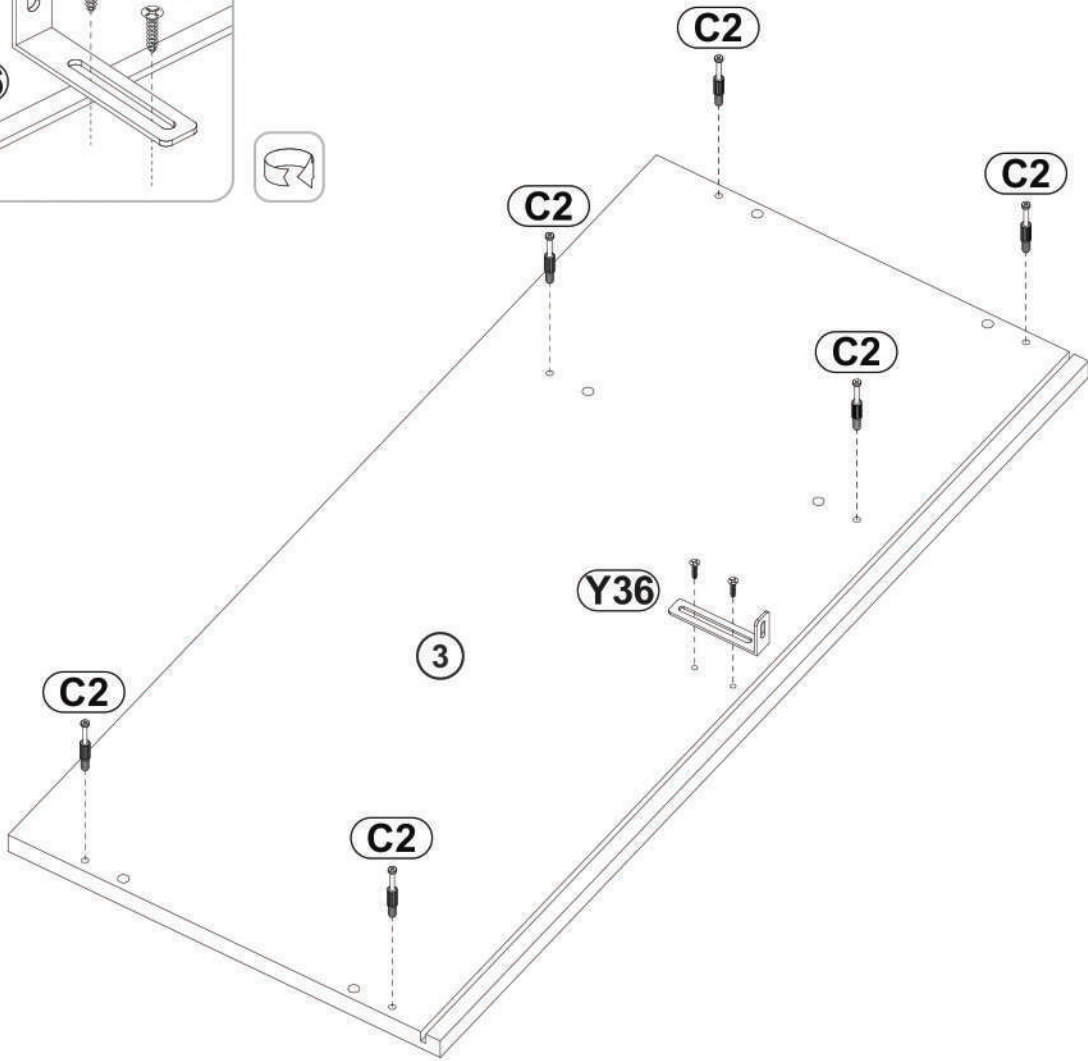
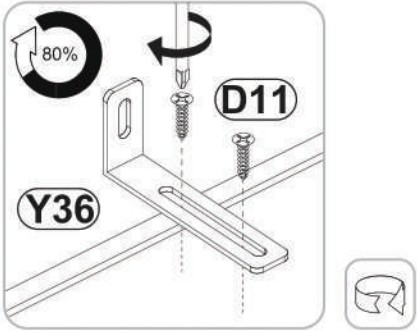
5



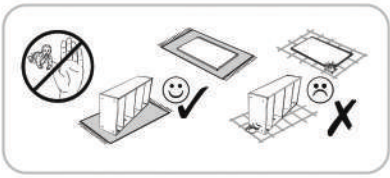
Y36
75x32x15 x1

D11
3,5x16 x2

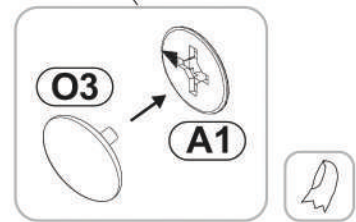
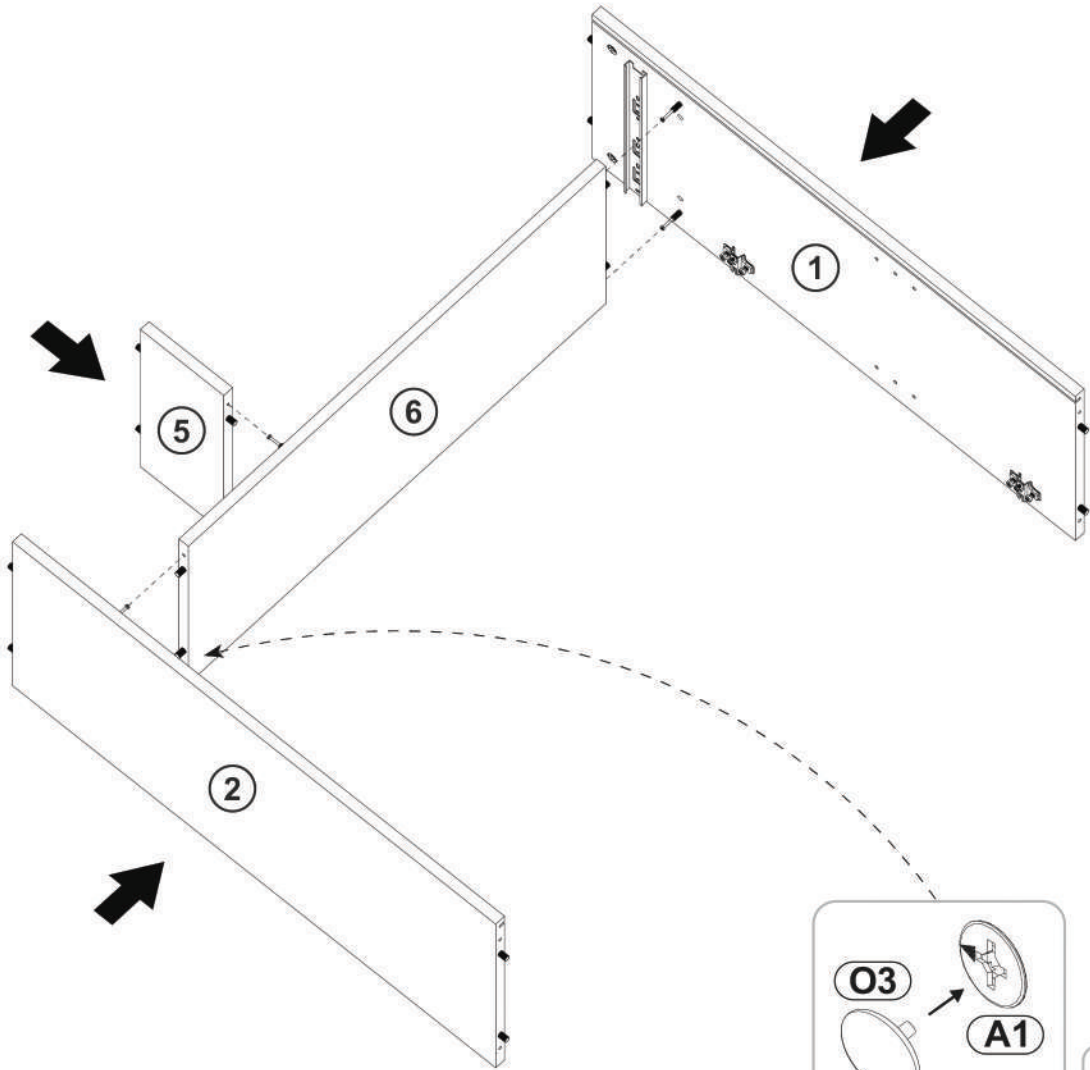
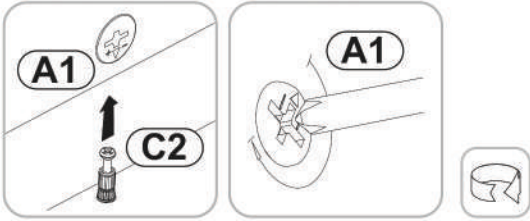

C2
44mm x6



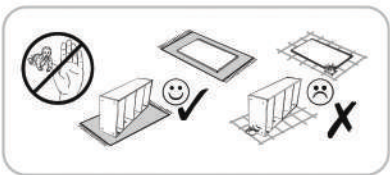
6



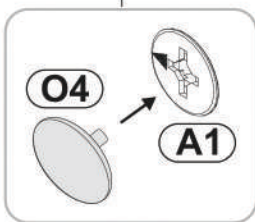
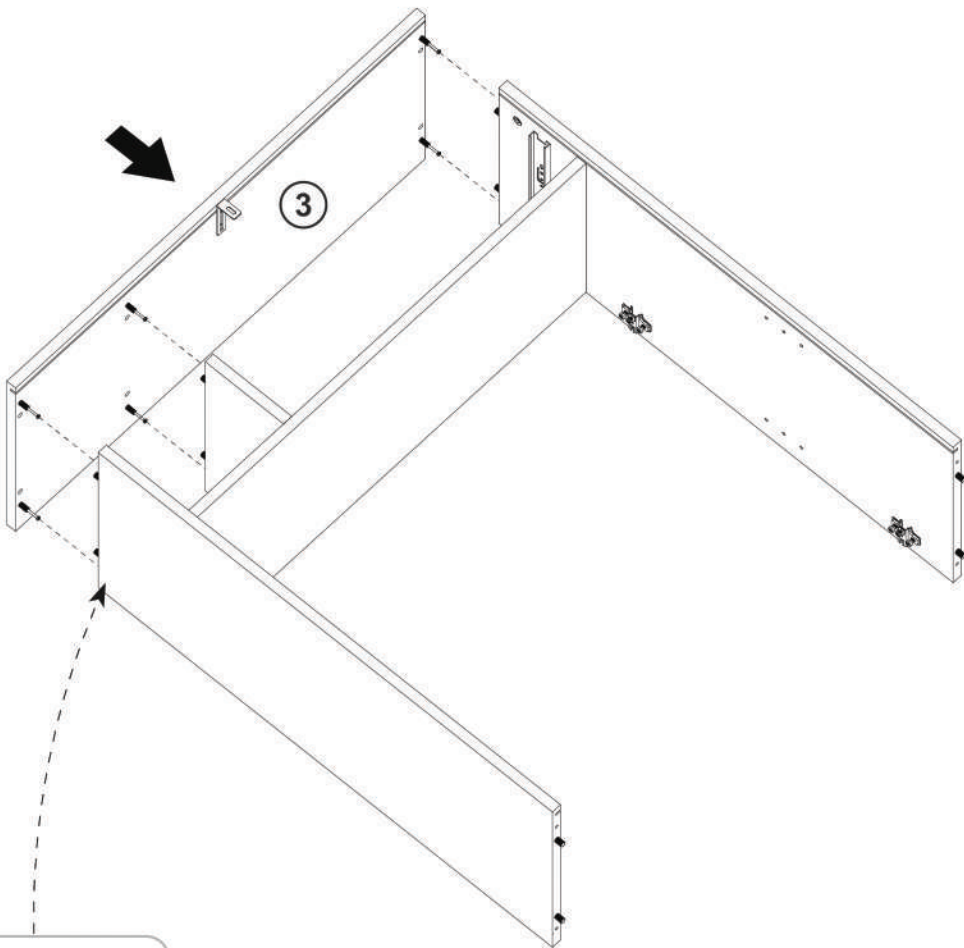
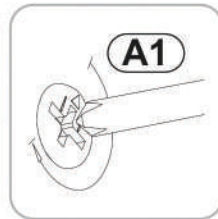
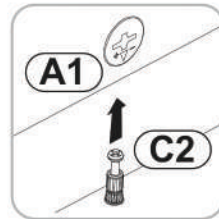

O3
Ø18 x2



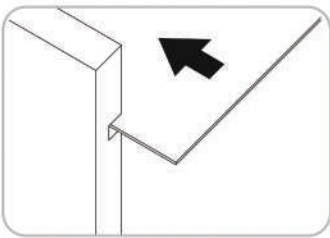
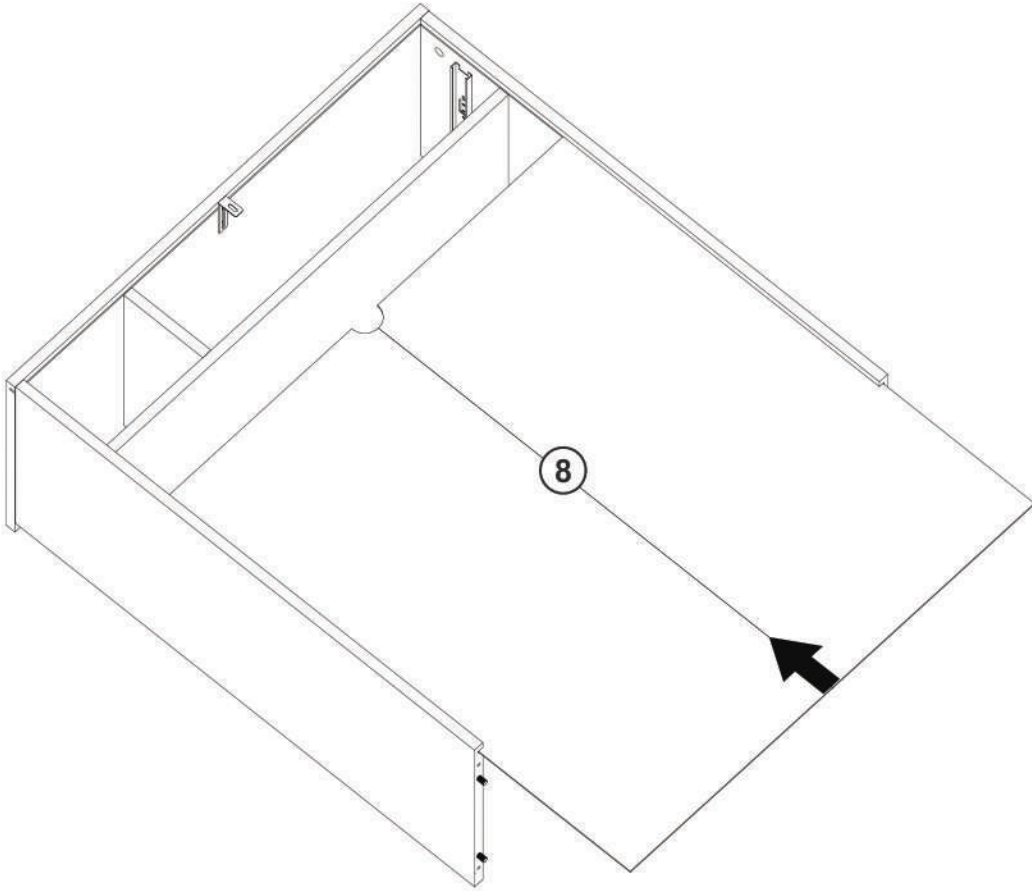
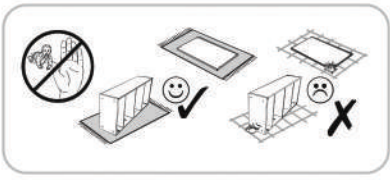
7



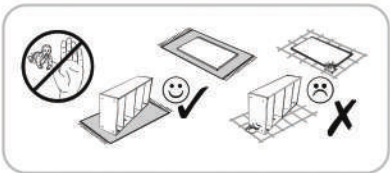
O4
Ø18 x2



8

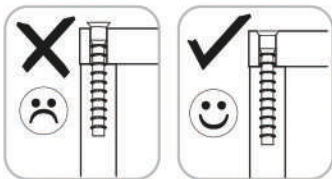
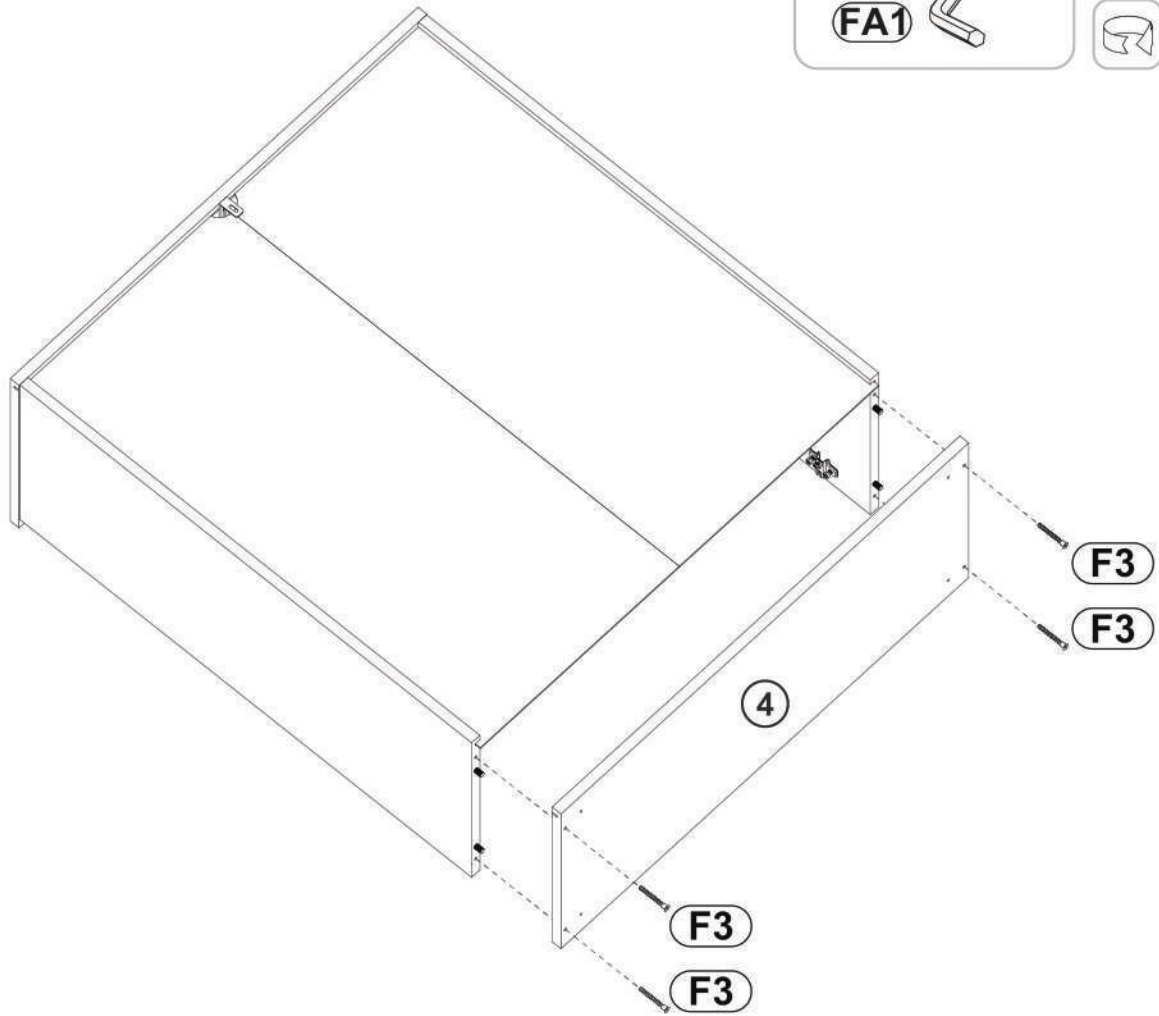
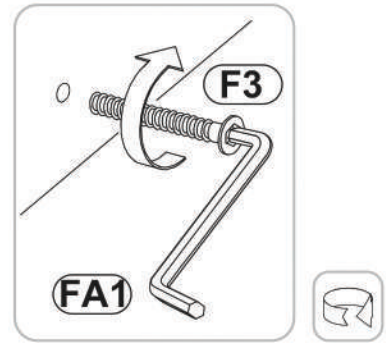


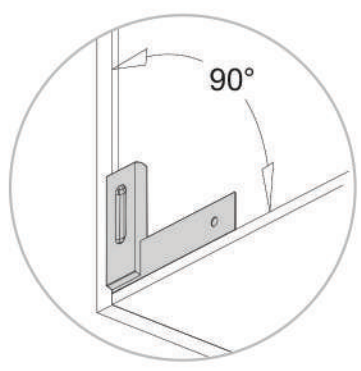
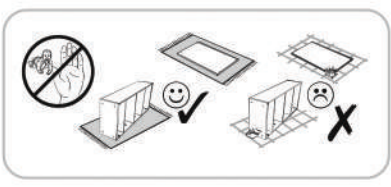
9




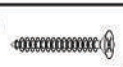


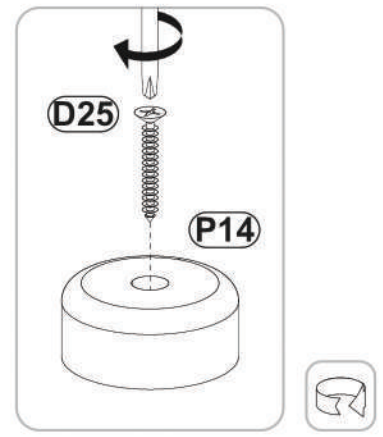
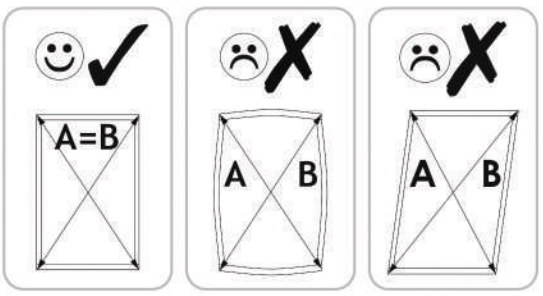
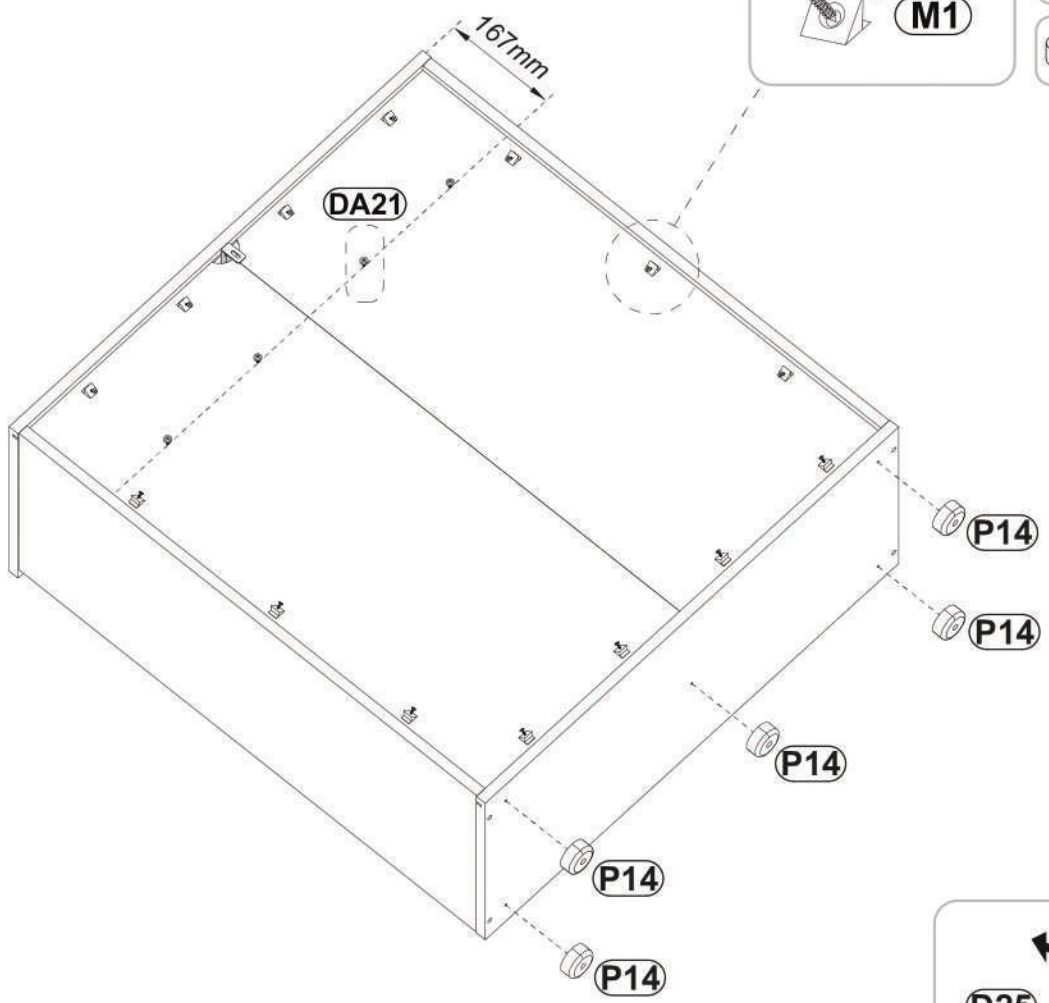
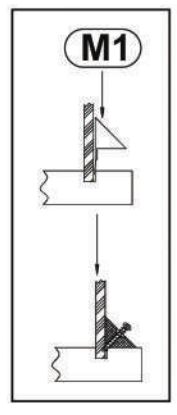
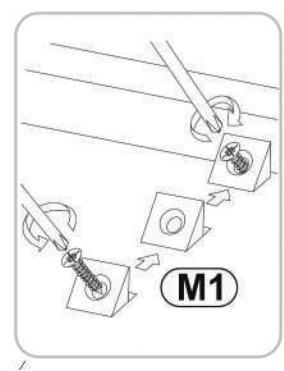
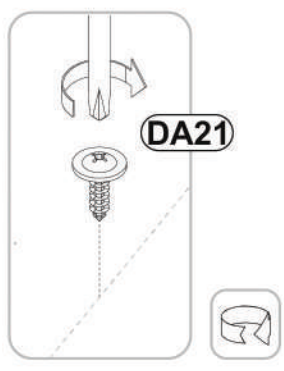
FA1
4mm x1

F3
6,3x50 x4

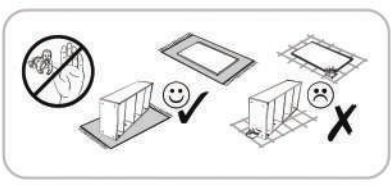






- M1**
10x10x15  x14
- DA21**
4,2x16  x4
- P14**
45x20  x5
- D25**
4x25  x5




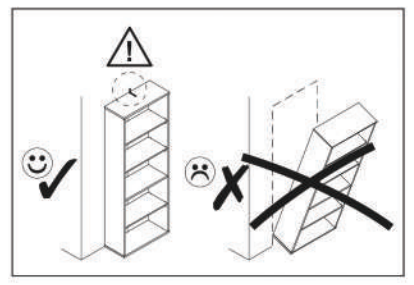
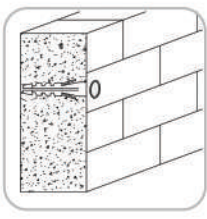
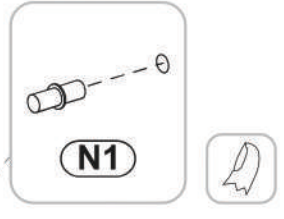
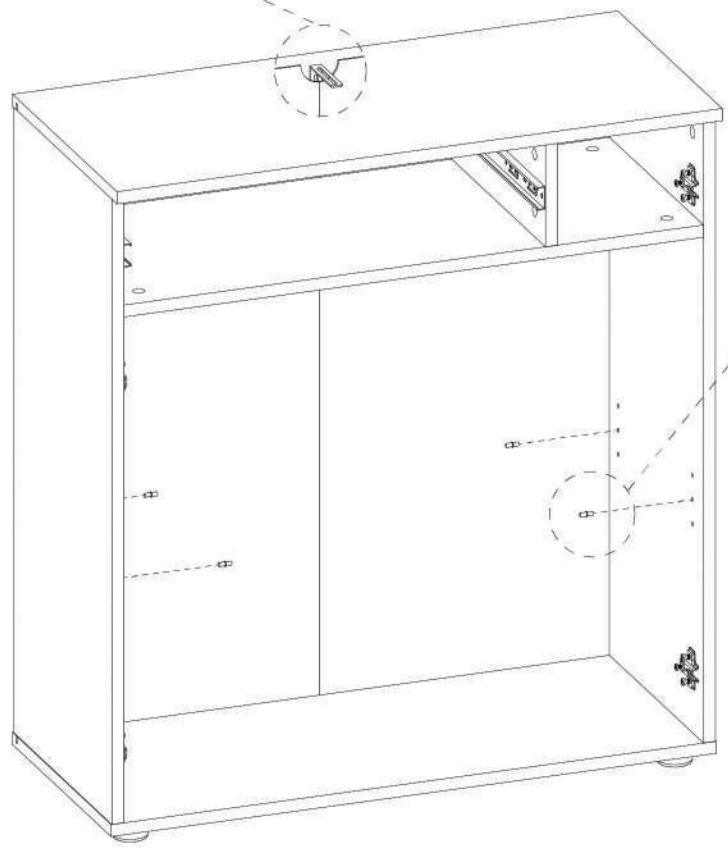
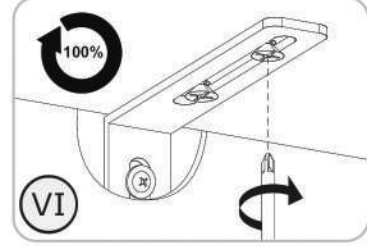
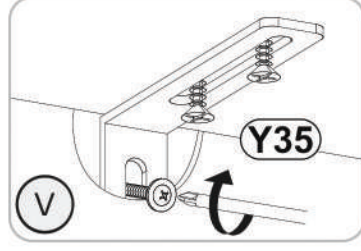
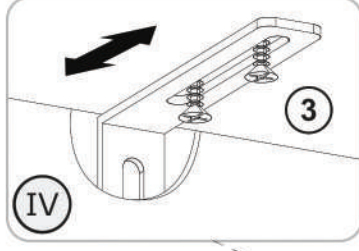
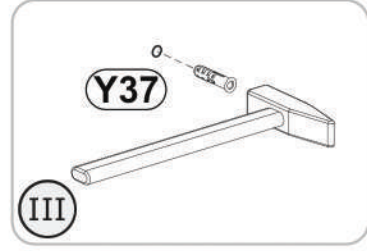
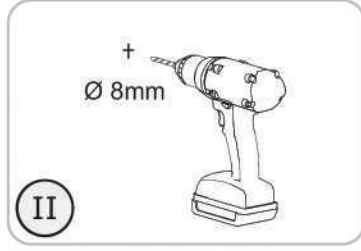
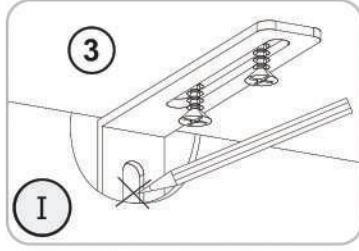
11

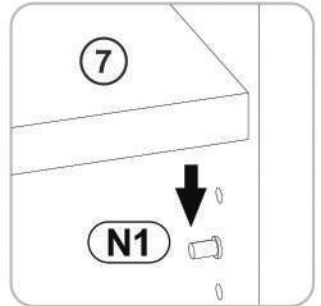
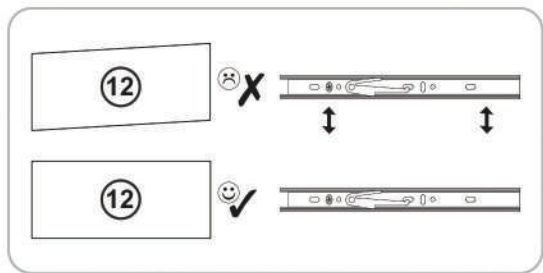
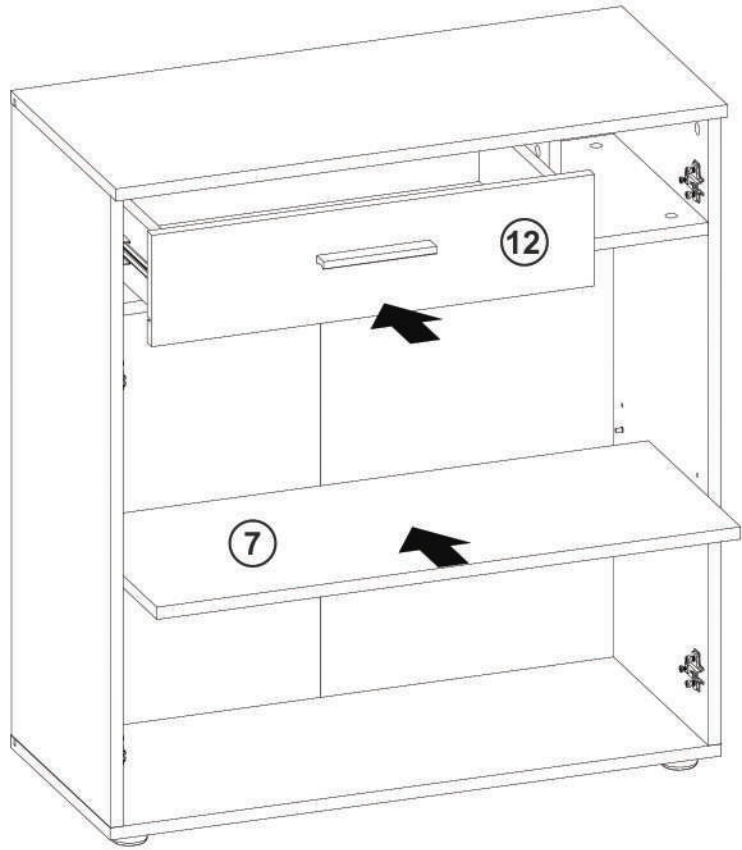
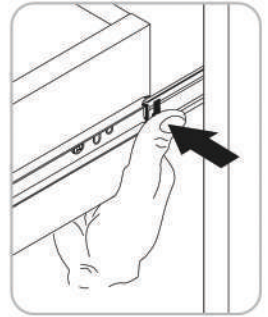
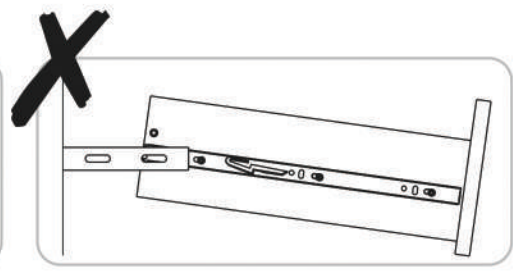
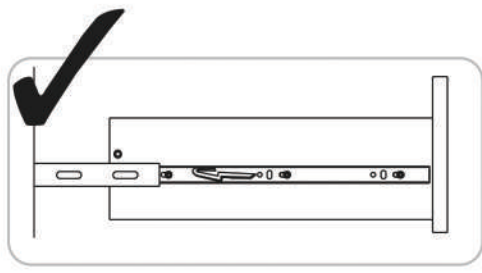
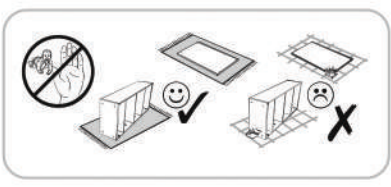


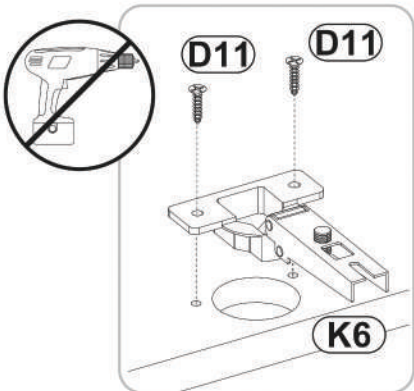
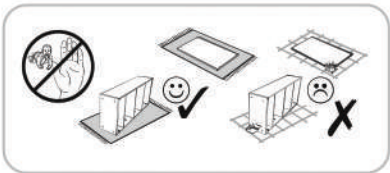
(N1)  x4
Ø6






(Y37)  x1
8x50

(Y35)  x1
4,2x65







- K6**  x4
Ø35
- D11**  x8
3,5x16
- DB2**  x2
4x25
- J65**  x1
128/148
- R10**  x4
Ø10

